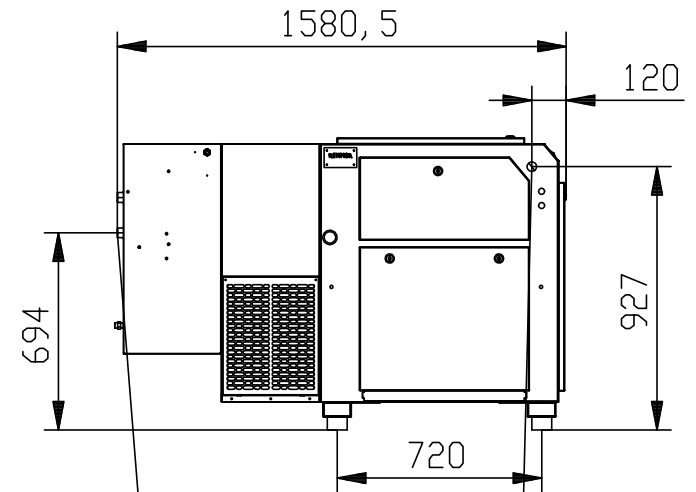
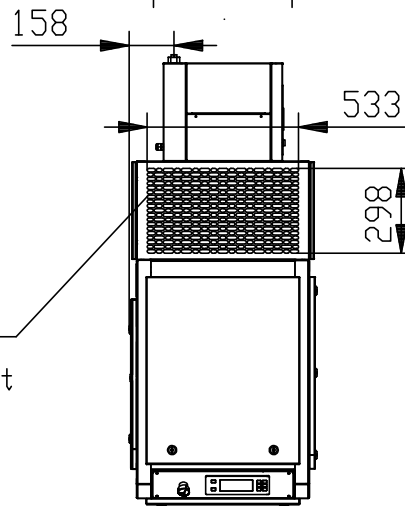
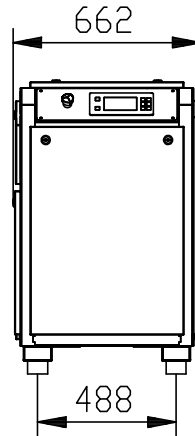


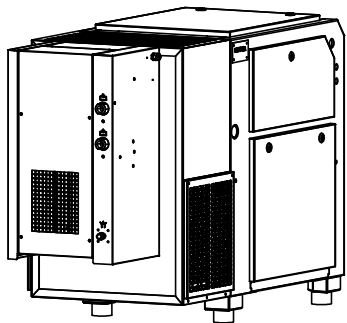
Kühlufteintritt
Cooling air inlet
Entree d'air de refroidissement

Kühlluftaustritt
Cooling air outlet
Sortie d'air de refroidissement



Elektrokabeleingang
Power cable inlet
Alimentation électrique

Druckluftaustritt 3/4"
Compressed air outlet 3/4"
Depart d'air 3/4"



Renner GmbH 74363 Güglingen		Maßstab: 25		Gewicht:		
				Angebotszeichnung RSKF-H 11-15		
		Datum	Name			Blatt 1
		Bearb.	S. Eutingger			
		Gepr.				
		Norm				
		CAD:				
				050214-SE-1		
Zust.	Anderung	Datum	Name	Erspr.	Ers. f.:	
					Ers. d.:	